

خلاط نابولى حوض يد واحدة بالفيداج
L1800-D-CP



THICKNESS layer test. & adhesion test According : NF EN 248

سماعات الطلاء لجميع المكونات مطابقة للمواصفات القياسية المصرية والعالمية

mean avg
thick.for Ni 8 : 12 Micron

mean avg
thick.for Cr 0.5 : 1 Micron

test name:
Galvano test

1- المقبض: من مادة الزاما المطلاه بنىكل كروم مطابقة للمواصفة القياسية المصرية والاوربية

Element	Al	Mg	Cu	Pb	Cd	Sn	Fe	Zn
Min.	3.9	0.03	0	0	0	0	0	Rem
Max.	4.2	0.06	0.1	0.004	0.003	0.002	0.035	Rem

2- المسامير: من مادة الاستالس ستيل مطابقة للمواصفة القياسية المصرية والاوربية

3- علامة المقبض: من مادة البلاستيك الغير قابل لتغير لونة لتعرضة لتنظيفه ولدوام عمرة

4- الساتر: من مادة البلاستيك المطلاه بنىكل كروم مطابقة للمواصفة القياسية المصرية والاوربية

5- الصامولة: من مادة الاستالس ستيل مطابقة للمواصفة القياسية المصرية والاوربية

6- الخرطوشة: من مادة السيراميك العالى الجودة الذى يتحمل ضغط ٣٥ بار وعدد لفات الفتح والغلق ٧٠٠٠٠ مرة تحمل درجة حرارة ١٠٠ درجة مؤيه

ومطابقة للمواصفة القياسية المصرية والاوربية (EN 817 & EGYPTIAN STANDARDS ES :4821 / 2005) وحائزة على علامه (NSF-ISO 9001)

7- الجسم: من خامه النحاس العالى الجودة الذى يطابق المواصفات المصرية والعالمية (EGYPTIAN STANDARDS Cu Zn 39 Pb1 Al BB(CB 755S)

Element	Cu	Al	B	Fe	Pb	Mn	Ni	Si	Sn	Zn
Min.	59	0.4	0	0.05	1.2	0	0	0	0	Rem
Max.	60.5	0.65	0.05	0.2	1.7	0.05	0.2	0.03	0.3	Rem

8- الفلتر: مصنع من عدد ٧ طبقات لتنقية المياه وتصفيته من الرواسب والرمال ومطابق للمواصفات القياسية المصرية والعالمية ١٢ ليتر عند ضغط ٣ بار

Lab test According : EGYPTIAN STANDARDS ES :4821 / 2005

9- الفليكسبيل: من مادة الاستالس ستيل مطابقة للمواصفة القياسية المصرية والاوربية مزود بعدد ٢ جيون من اعلى لاحكام عدم تسريب مياه

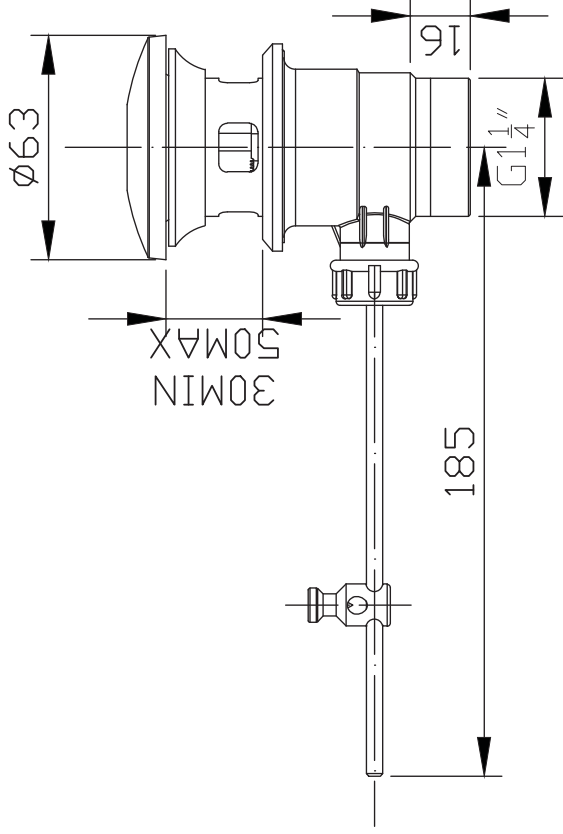
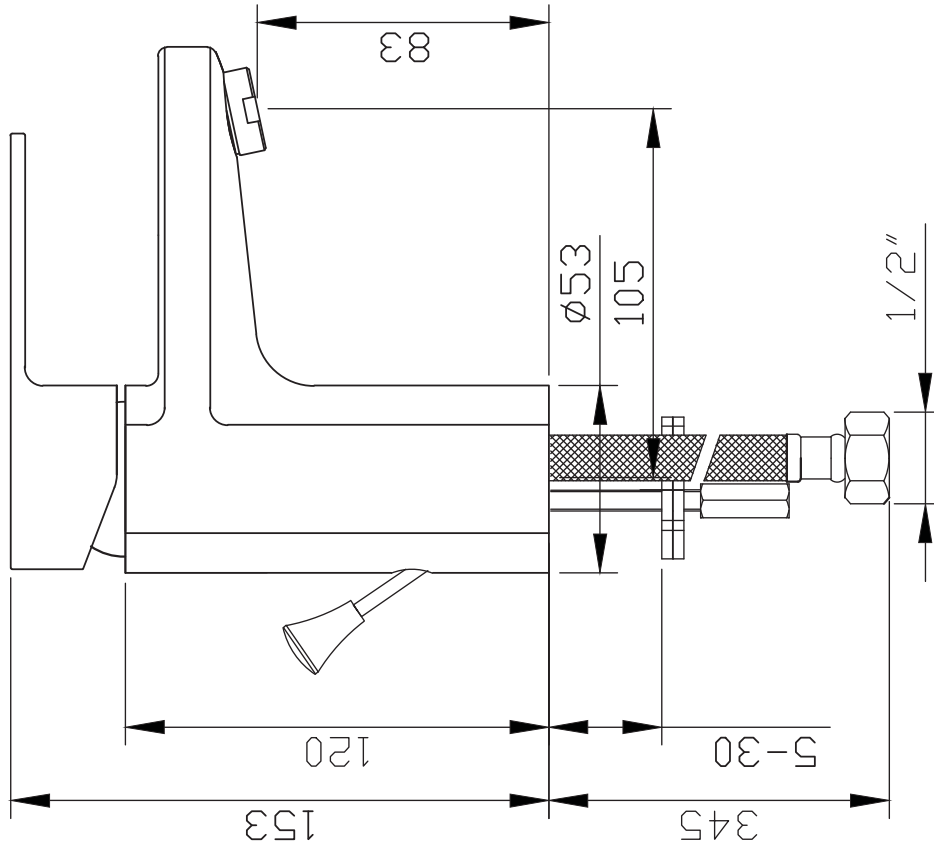
وتحمل ضغط حتى ٦٠ بار كما انه مزود من اسفل بصامولة نحاس ٢/١ بوصة وجيون احكام سهل الربط ولعدم التسريب

10- الترتة: من مادة الاستالس ستيل والمقبض العلوى مطلى نىكل كروم المقاوم للصدء

11- الفيداج: من مادة البلاستيك المقوى مطابقة للمواصفة القياسية المصرية والاوربية مزود بعدد ٢ جيون من اعلى لاحكام ربط الخلاط وعدم تسريب مياه

12- مجموعة تثبيت: من مادة الاستالس ستيل مطابقة للمواصفة القياسية المصرية والاوربية مزود بعدد ٢ جيون من اعلى لاحكام ربط الخلاط وعدم تسريب مياه

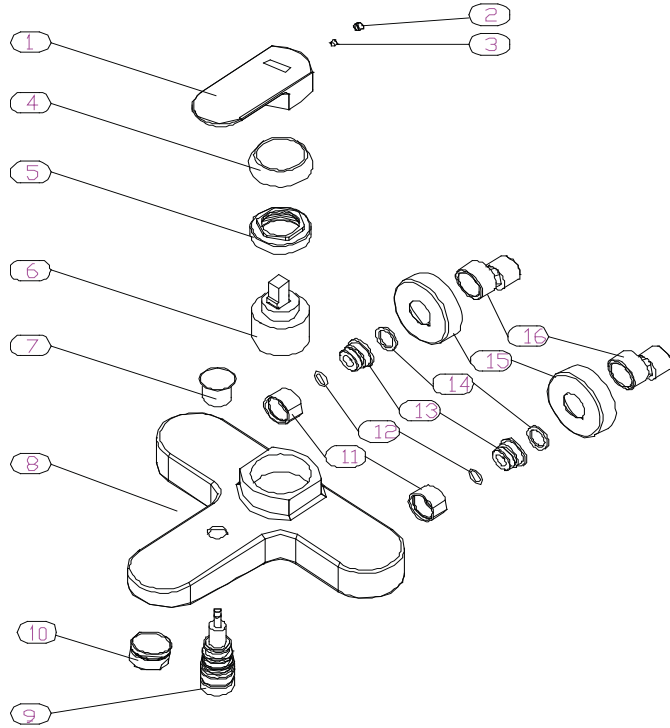
وعدد ٢ صامولة ربط من مادة النحاس حتى يمكن فكها دون تعرضها للصدء بعد فترات زمنية طويلة



Dimension to be checked by inspection

A FRONT VIEW
Scale: 1:1

0	05-02-2013	Shady Mohamed	Drawing Made	Release #
Rev. Num.	Date	Made by	Revision Record / Modification Description	Material
	Scale	Part Description		Finish
	1/1	Milano Basin Mixer with pop-up Waste Technical Drawing		Cr-0.3 Ni-10
	Auto Cad			General Tolerance
				ISO 2768 - M
Formate	A2		Model Code	Supplier Code
Technical Department - R&D			L1800-D-CP	-
				Revision Number
				0



خلاط ميلانو باثيو يد واحدة
L1801-CP



THICKNESS layer test. & adhesion test According : NF EN 248

سماعات الطلاء لجميع المكونات مطابقة للمواصفات القياسية المصرية والعالمية

mean avg
thick.for Ni 8 : 12 Micron

mean avg
thick.for Cr 0.5 : 1 Micron

test name:
Galvano test

1- المقبض : من مادة الزاما المطلاه بنىكل كروم مطابقة للمواصفة القياسية المصرية والاوربية

Element	Al	Mg	Cu	Pb	Cd	Sn	Fe	Zn
Min.	3.9	0.03	0	0	0	0	0	Rem
Max.	4.2	0.06	0.1	0.004	0.003	0.002	0.035	Rem

2- المسمار : من مادة الاستالس ستيل مطابقة للمواصفة القياسية المصرية والاوربية

3- علامة المقبض : من مادة البلاستيك الغير قابل لتغير لونة لتعرضة لتنظيفه ولدوام عمرة

4- الساتر : من مادة البلاستيك المطلاه بنىكل كروم مطابقة للمواصفة القياسية المصرية والاوربية

5- الصامولة : من مادة الاستالس ستيل مطابقة للمواصفة القياسية المصرية والاوربية

6- الخرطوشة : من مادة السيراميك العالى الجودة الذى يتحمل ضغط ٣٥ بار وعدد لفات الفتح والغلق ٧٠٠٠٠ مرة تحمل درجة حرارة ١٠٠ درجة مؤيه

ومطابقة للمواصفة القياسية المصرية والاوربية (EN 817 & EGYPTIAN STANDARDS ES :4821 / 2005) وحائزة على علامه (NSF-ISO 9001)

7- شدهاد المحول : من خامه النحاس والمطلى بالنىكل كروم والذى يطابق طلاء جسم الخلاط

8- الجسم : من خامه النحاس العالى الجودة والذى يطابق المواصفات المصرية والعالمية (EGYPTIAN STANDARDS Cu Zn 39 Pb1 AI BB(CB 755S)

Element	Cu	Al	B	Fe	Pb	Mn	Ni	Si	Sn	Zn
Min.	59	0.4	0	0.05	1.2	0	0	0	0	Rem
Max.	60.5	0.65	0.05	0.2	1.7	0.05	0.2	0.03	0.3	Rem

9- المحول : من مادة النحاس المطلى نىكل كروم وبه سوستة لجعلة اتوماتك يمكنه العمل على اقل ضغط مياه ٠.٣ بار ليجتاز المواصفة المصرية و

العالمية ويتغلب على مشاكل ضعف المياه بلادوار العالیه علما بأن المواصفة المصرية ٠.٥ بار

10- الفلتر : مصنع من عدد٧ طبقات لتنقية المياه وتصفيتها من الرواسب والرمال ومطابق للمواصفات القياسية المصرية والعالمية ٢٠ ليتر عند ضغط ٣ بار

Lab test According : EGYPTIAN STANDARDS ES :4821 / 2005

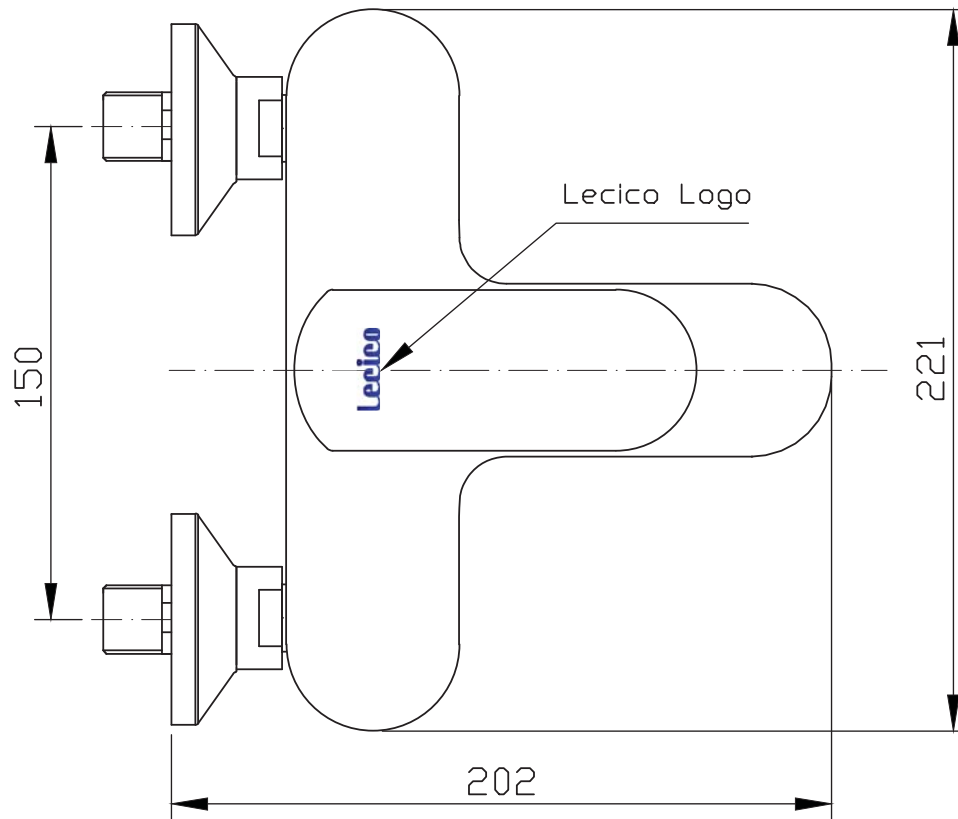
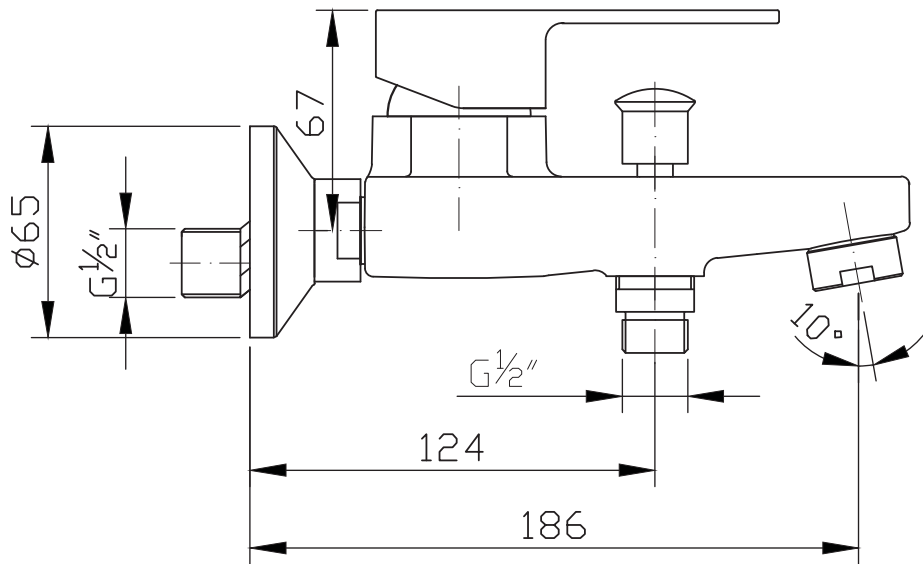
11- صامولة 3/4 : من مادة النحاس المطلى نىكل كروم

12- سياج وجوان : من مادة الاستالس ستيل مطلى نىكل كروم المقاوم للصدء والجوان من مادة الكاوتش المقوى لعدم التسريب

14- جوان ربط الخلاط : من مادة الكاوتش المقوى لتسهيل عملية الربط ولاحكام التسريب بأقل عزم مفتاح

15- حلية خلاط : من مادة النحاس المطلى نىكل كروم

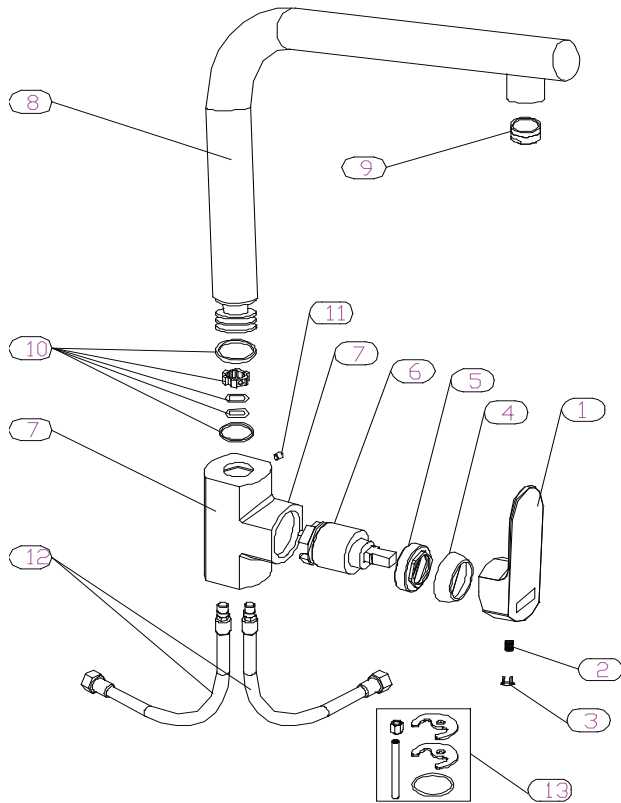
16- كوع موجة : من مادة النحاس العالى الجودة والمطابق للمقاسات المصرية والعالمية



B TOP VIEW
Scale: 1:1

Dimension to be checked by inspection

0	06-02-2013	Shady Mohamed	Drawing Made	
Rev. Num.	Date	Made by	Revision Record / Modification Description	Release. #
Scale 1/1	Part Description			Material
Auto Cad	Milano wall mounted Bath & Shower Mixer Technical Drawing			Finish Cr 0.3 Ni 10 General Tolerance ISO 2768 - M
Formate A2	Lecico Technical Department - R&D		Model Code L1801-CP	Supplier Code - Revision Number 0



خلاط مطبخ شجرة قنطرة ميلانو ماسورة متحركة



THICKNESS layer test. & adhesion test According : NF EN 248

سماكات الطلاء لجميع المكونات مطابقة للمواصفات القياسية المصرية والعالمية

mean avg thick.for Ni 8 : 12 Micron

mean avg thick.for Cr 0.5 : 1 Micron

test name: Galvano test

1- المقبض : من مادة الزاما المطلاه بنىكل كروم مطابقة للمواصفة القياسية المصرية والاوربية

Element	Al	Mg	Cu	Pb	Cd	Sn	Fe	Zn
Min.	3.9	0.03	0	0	0	0	0	Rem
Max.	4.2	0.06	0.1	0.004	0.003	0.002	0.035	Rem

2- المسمار : من مادة الاستالس سنيل مطابقة للمواصفة القياسية المصرية والاوربية

3- علامة المقبض : من مادة البلاستيك الغير قابل لتغير لونة لتعرضة لتنظيفه ولدوام عمرة

4- الساتر : من مادة البلاستيك المطلاه بنىكل كروم مطابقة للمواصفة القياسية المصرية والاوربية

5- الصامولة : من مادة الاستالس سنيل مطابقة للمواصفة القياسية المصرية والاوربية

6- الخرطوشة : من مادة السيراميك العالى الجودة الذى يتحمل ضغط ٣٥ بار وعدد لفات الفتح والغلق ٧٠٠٠٠ مرة تحمل درجة حرارة ١٠٠ درجة مؤيه

ومطابقة للمواصفة القياسية المصرية والاوربية (EN 817 & EGYPTIAN STANDARDS ES :4821 / 2005) وحائزة على علامه (NSF-ISO 9001)

7- الجسم : من خامه النحاس العالى الجودة الذى يطابق المواصفات المصرية والعالمية (EGYPTIAN STANDARDS Cu Zn 39 Pb1 Al BB(CB 755S)

Element	Cu	Al	B	Fe	Pb	Mn	Ni	Si	Sn	Zn
Min.	59	0.4	0	0.05	1.2	0	0	0	0	Rem
Max.	60.5	0.65	0.05	0.2	1.7	0.05	0.2	0.03	0.3	Rem

8- القنطرة : من خام النحاس العلى الجودة ومطلية نيل كروم المطابق لجسم الخلاط

9- الفلتر : مصنع من عدد ٧ طبقات لتنقية المياه وتصفيته من الرواسب والرمال ومطابق للمواصفات القياسية المصرية والعالمية ١٢ ليتر عند ضغط ٣ بار

Lab test According : EGYPTIAN STANDARDS ES :4821 / 2005

10- مجموعة جوانات وبلاستيكات القنطرة : الجوانات من خامه جيدة تتحمل دوران القنطرة ٧٠٠٠٠ دوران يمين ويسار

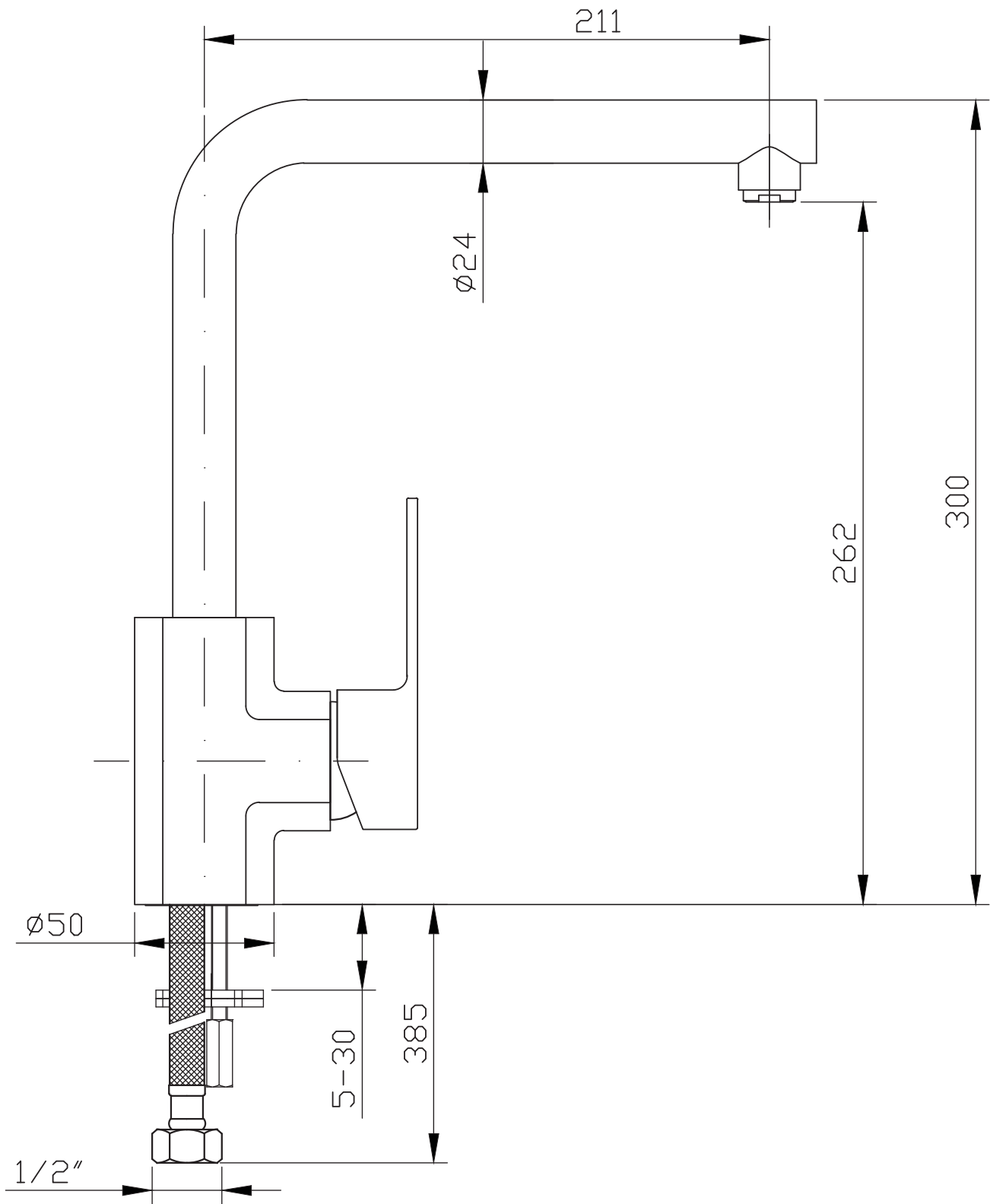
11- جلبة القنطرة : من خام النحاس العلى الجودة مثبتة داخل جسم الخلاط بمادة الكلة التى لها مواصفة بعدم امكانية الفك بعد الربط لتكون جزء لايتجزء من جسم الخلاط

12- مسمار M5*7 : من مادة الاستالس سنيل مطابقة للمواصفة القياسية المصرية والاوربية

وتحمل ضغط حتى ٦٠ بار كما انه مزود من اسفل بصامولة نحاس ٢/١ بوصة وجوان احكام سهل الربط ولعدم التسريب

13- مجموعة تثبيت : من مادة الاستالس سنيل مطابقة للمواصفة القياسية المصرية والاوربية مزود بعدد ٢ جيون من اعلى لاحكام ربط الخلاط وعدم تسريب مياه

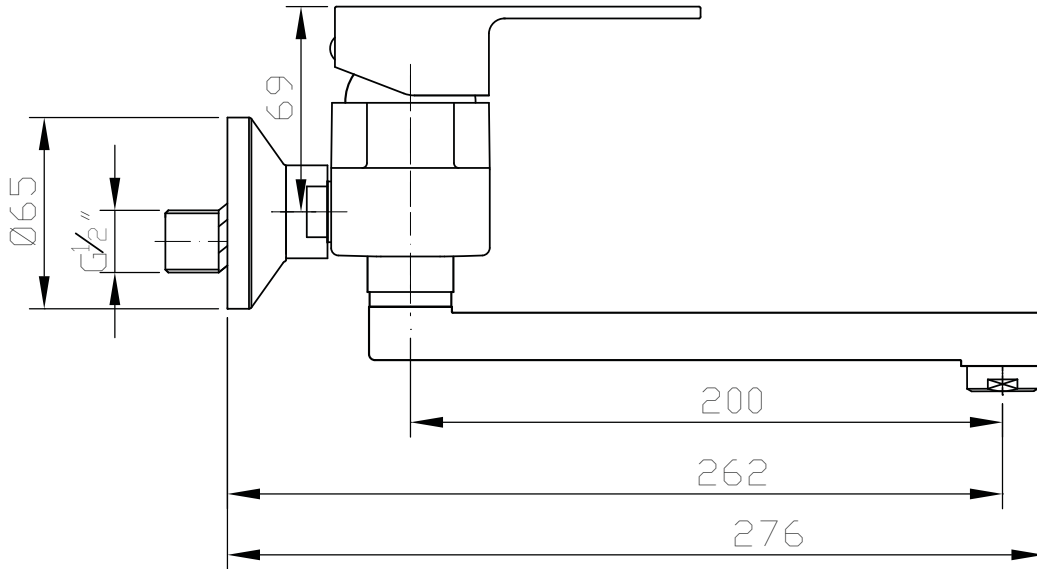
Version: 0 وعدد ٢ صامولة ربط من مادة النحاس حتى يمكن فكها دون تعرضها للصدء بعد فترات زمنية طويلة



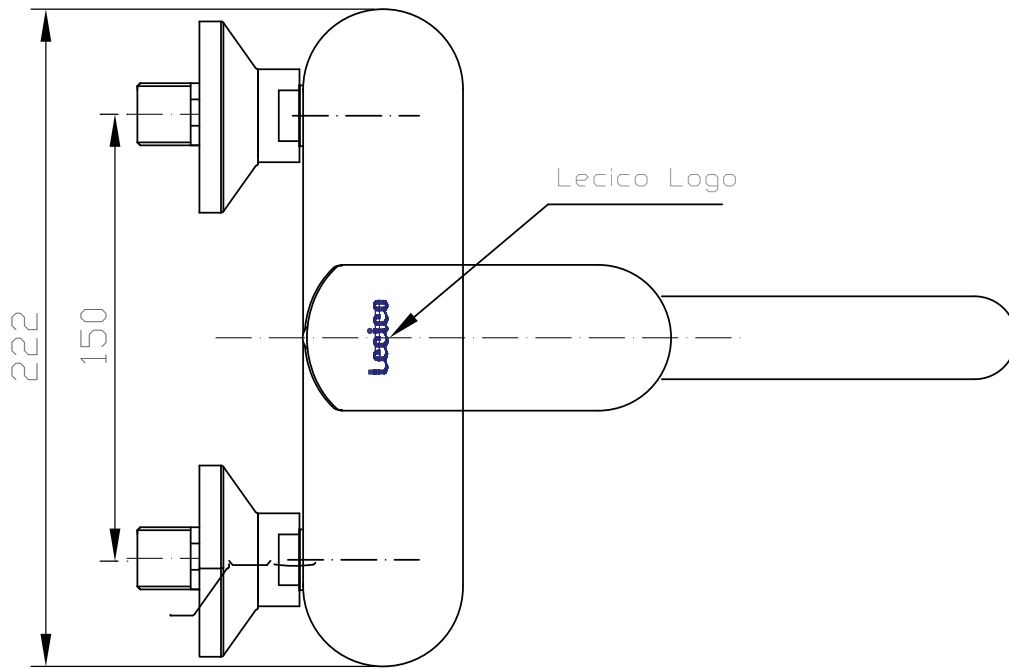
Dimension to be checked by inspection

(A) FRONT VIEW
Scale: 1:1

0	06-02-2013	Shady Mohamed	Drawing Made	
Rev. Num.	Date	Made by	Revision Record / Modification Description	Release. #
Scale	1/1	Part Description		Material
Auto Cad		Milano Kitchen Mixer Technical Drawing		Finish Cr 0.3 Ni 10 General Tolerance ISO 2768 - M
Formate	A2	Leelen Technical Department - R&D	Model Code L1802-CP	Supplier Code - Revision Number 0



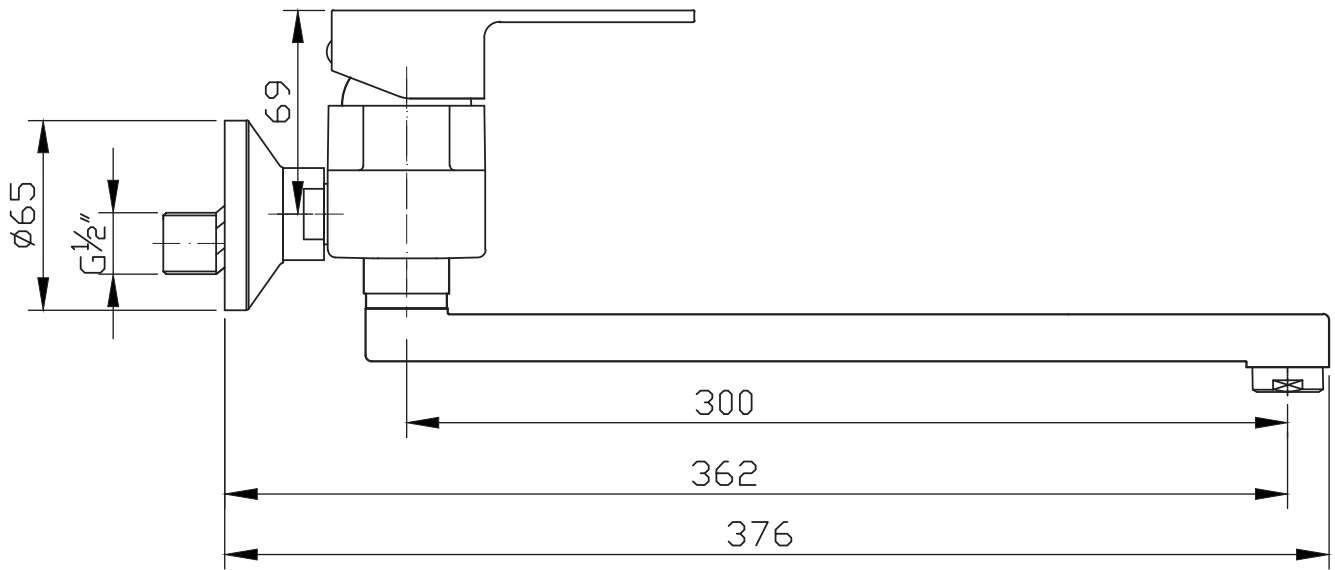
(A) FRONT VIEW
Scale: 1:1



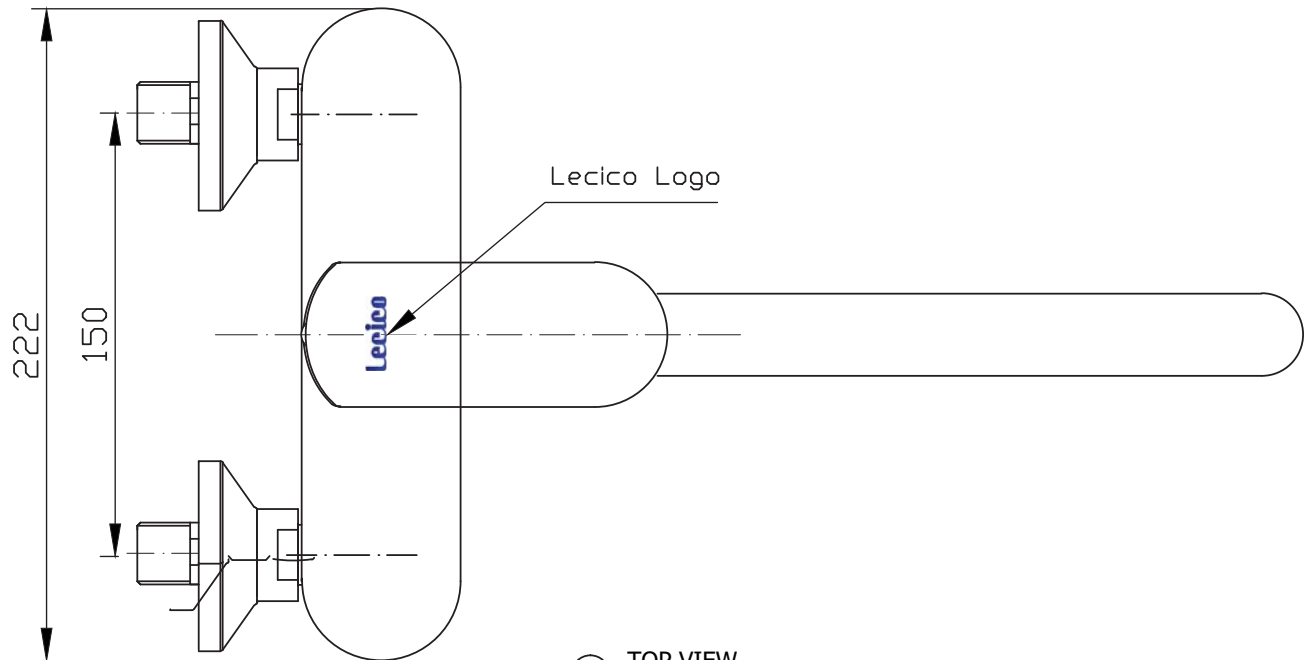
(B) TOP VIEW
Scale: 1:1

Dimension to be checked by inspection

0	06-02-2013	Shady Mohamed	Drawing Made		
Rev. Num.	Date	Made by	Revision Record / Modification Description	Release. #	
	Scale 1/1	Part Description			Material
	Auto Cad	Milano wall mounted Kitchen Mixer 200mm spout Technical Drawing			Finish Cr 0.3 Ni 10
					Genreal Tolerance ISO 2768 - M
Formate A2	Lecico Technical Department - R&D		Model Code L1803-CP	Supplier Code -	Revision Number 0



(A) FRONT VIEW
Scale: 1:1



(B) TOP VIEW
Scale: 1:1

Dimension to be checked by inspection

0	06-02-2013	Shady Mohamed	Drawing Made	
Rev. Num.	Date	Made by	Revision Record / Modification Description	Release. #
Scale 1/1	Part Description			Material
Auto Cad	Milano wall mounted Kitchen Mixer 300mm spout Technical Drawing			Finish Cr 0.3 Ni 10
				General Tolerance ISO 2768 - M
Formate A2	Lecico Technical Department - R&D		Model Code L1804-CP	Supplier Code - Revision Number 0